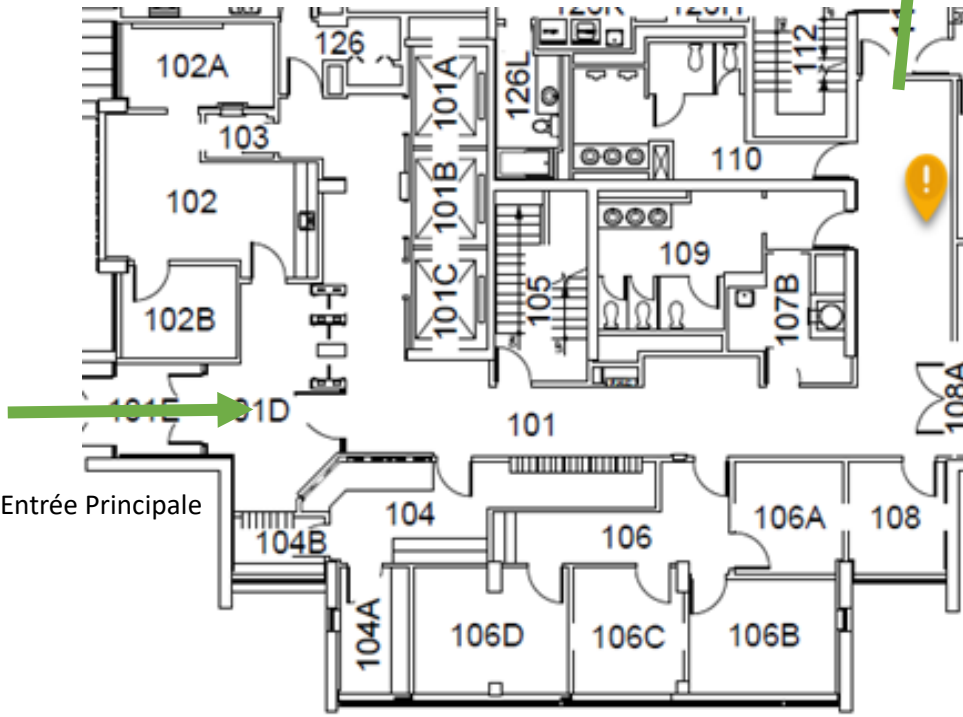


Entrée Principale



Sortie vers le café
Nostalgica